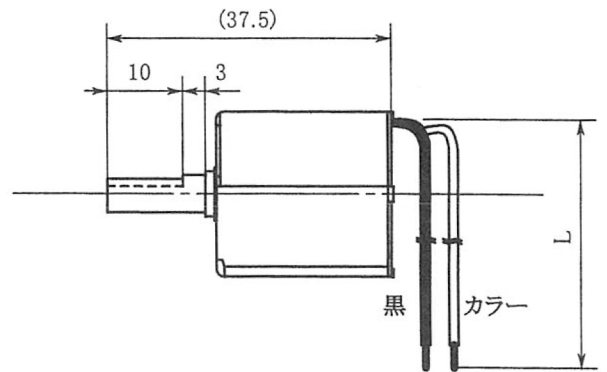
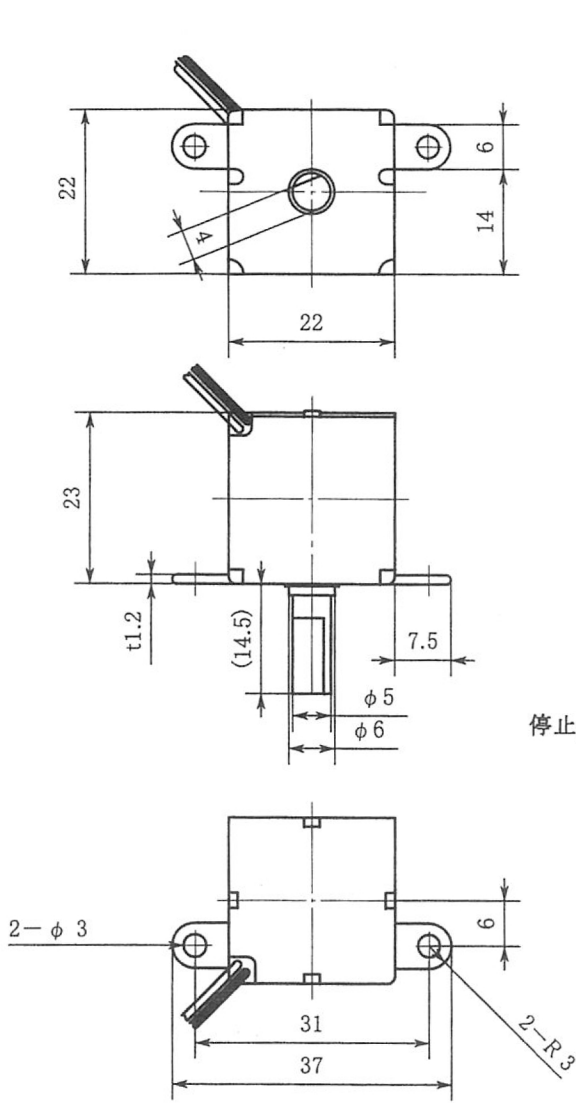
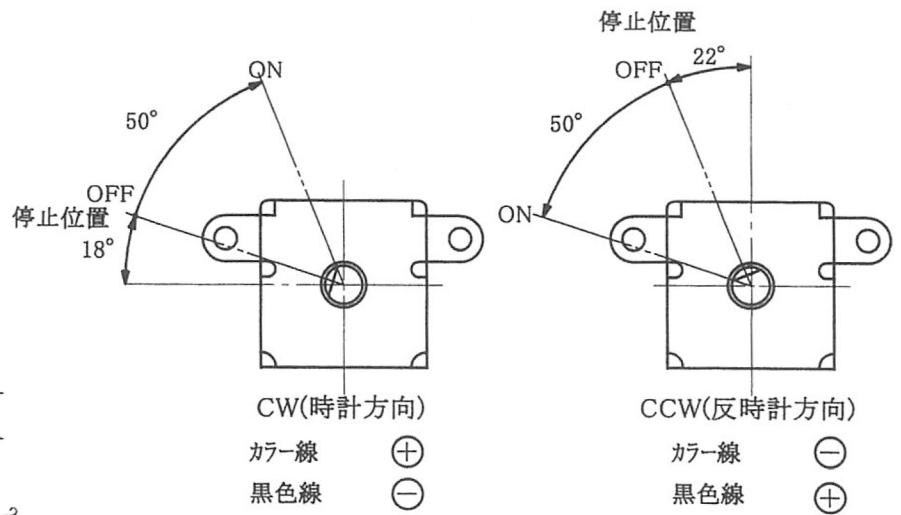


■寸法図 S = 1/1



軸回転と印加電圧の極性は以下の通りです。



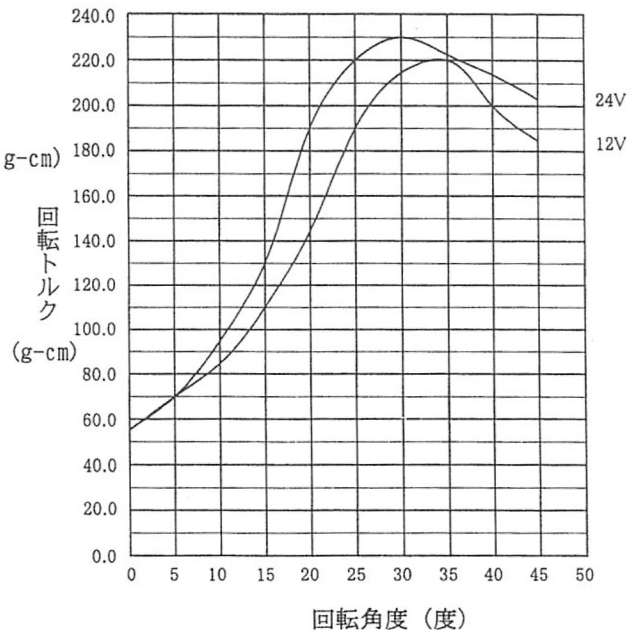
■一般特性

- 測定条件 周囲温度 20℃、相対湿度 65%RH (常温、常湿)
- 1 絶縁特性 DC 500V 50MΩ以上
  - 2 耐電圧 AC 500V 50/60Hz 1分間
  - 3 励磁定格 約0.5秒
  - 4 回転角度 50度
  - 5 保持力 無励磁自己保持型 (自己保持トルク 約150g-cm)

■コイル定格

電圧	抵抗	電流	消費電力
12V	15Ω	0.8A	9.6W
24V	60Ω	0.4A	

■回転角度/回転トルク 特性



上記は、弊社標準仕様で御希望により変更できます。