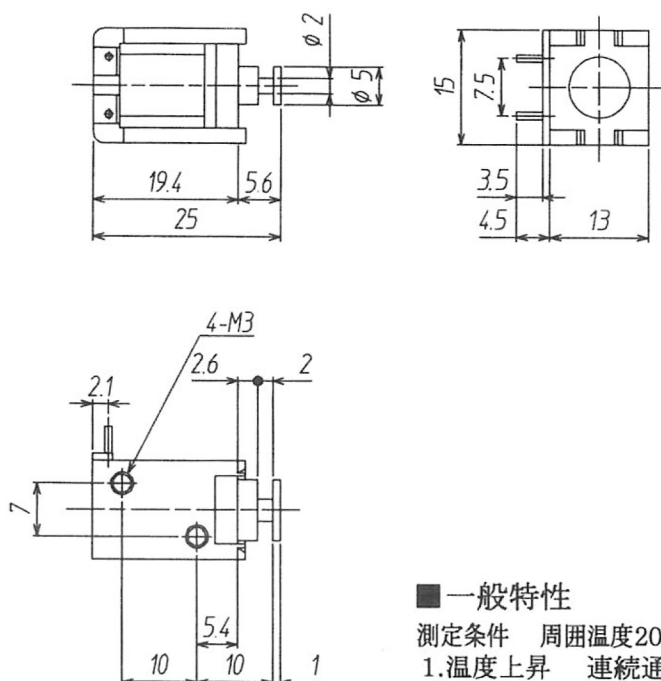


■寸法図 S=1/1



■一般特性

測定条件 周囲温度20℃、相対湿度65%RH(又は常温、常湿)

1. 温度上昇 連続通電(1.8W)で65deg以下

2. 絶縁特性 DC500V 100M Ω 以上

3. 耐電圧 AC500V 50/60HZ 1分間

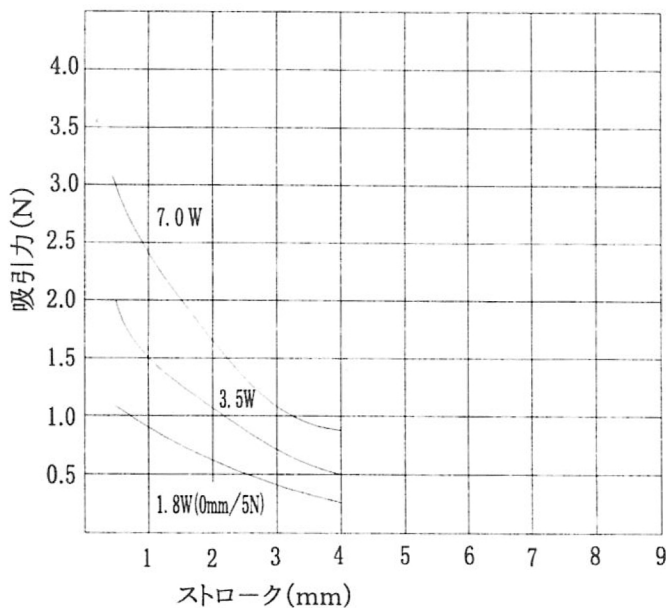
4. 絶縁階級 A種(A種以外の絶縁は特注です)

プランジャの先端形状及び寸法はご希望により変更できます。

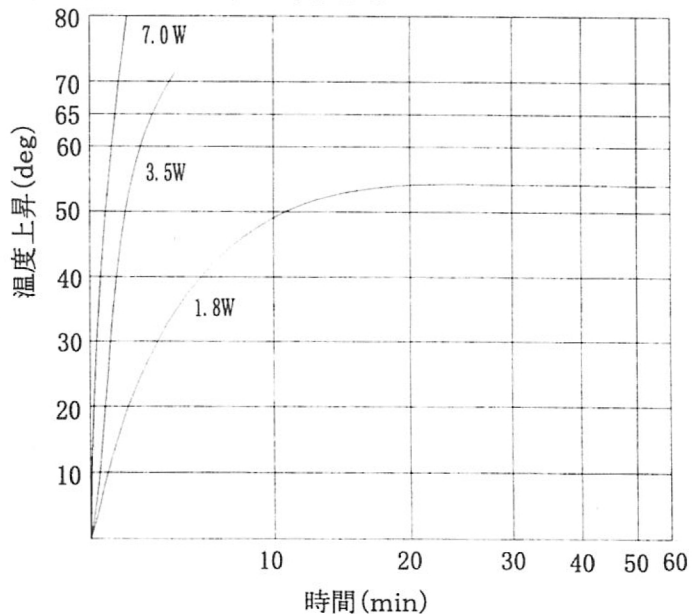
■コイル定格

電圧 V	標準(連続通電)			通電率50%(短時間通電)			通電率25%(短時間通電)		
	抵抗 Ω	電流 mA	消費電力 W	抵抗 Ω	電流 mA	消費電力 W	抵抗 Ω	電流 mA	消費電力 W
6	20	300	1.8	10	600	3.6	5	1200	7.2
9	45	200		22	400		11	800	
12	80	150		40	300		20	600	

■ストローク/吸引力特性



■温度上昇/消費電力



上記は、弊社標準仕様でご希望により変更できます。

消費電力を上げると吸引力は増加しますがコイル温度は短時間で上昇しますので注意が必要です。

T・コネクト株式会社

〒990-0833 山形県山形市春日町9-37
TEL 023-647-6950

本製品の仕様は品質向上の為に予告なく変更される事がありますので発注の際は仕様をご確認下さい。(00年10月)