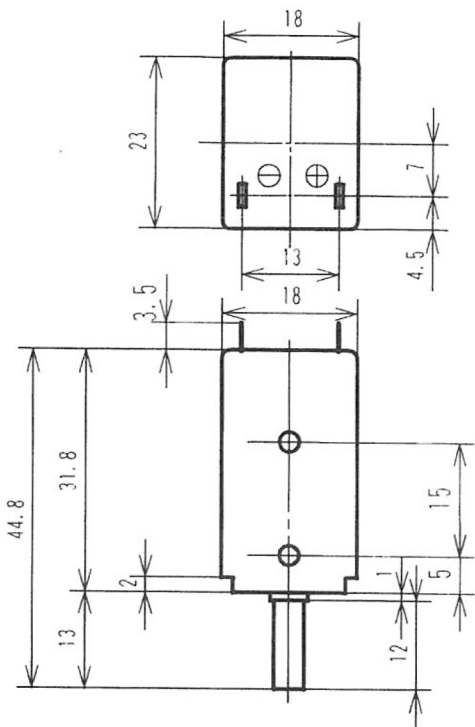
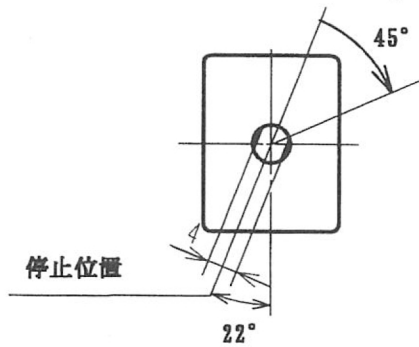
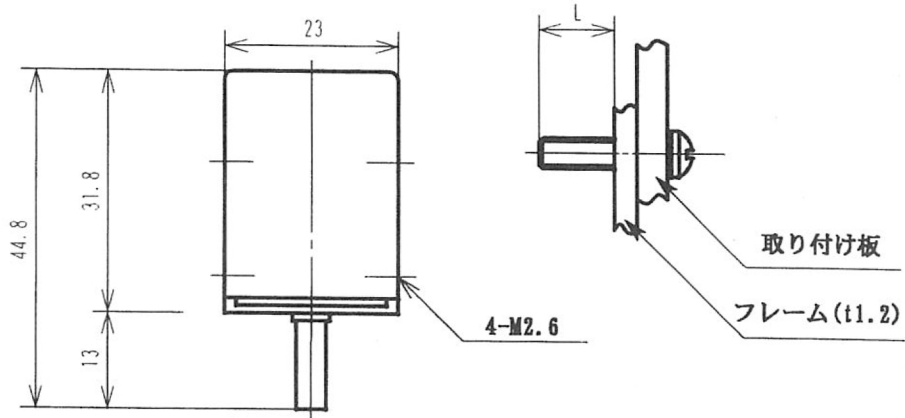


■寸法図 S = 1/1

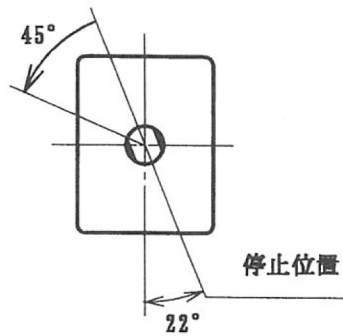


注意事項

- (1) 左図に示す印加電圧の極性+、-注意
- (2) 下図に示す取り付けビスのL寸法は2mm以下



R (時計方向)



L (反時計方向)

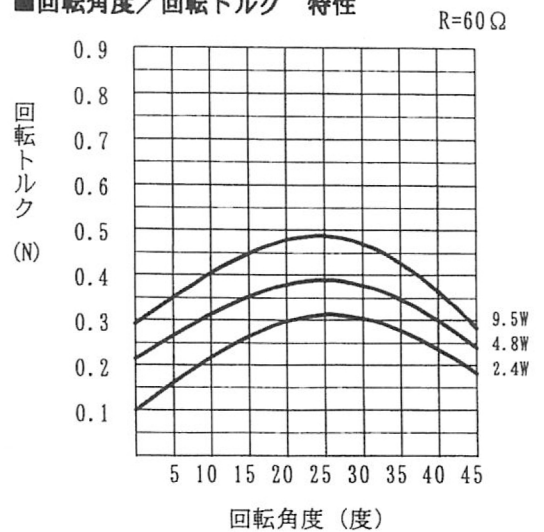
■一般特性

- 測定条件 周囲温度20℃、相対湿度65%RH(常温、常湿)
- 1 温度上昇 連続通電(2.4W)で60deg以下
 - 2 絶縁特性 DC500V 50MΩ以上
 - 3 耐電圧 端子フレーム間 AC600V, 2秒間印加
 - 4 回転角度 最大45度
 - 5 自己復帰 復帰トルク 約0.1N(45度 回転時)

■消費電力/通電率

Ω	f	2.4W f=1	4.8W f=1/2	9.5W f=1/4
		ON=連続	ON=8秒以内	ON=4秒以内
60		1.2 (V)	1.7 (V)	2.4 (V)
130		1.8 (V)	2.5 (V)	3.4 (V)
240		2.4 (V)	3.4 (V)	

■回転角度/回転トルク 特性



上記は、弊社標準仕様で御希望により変更できます。