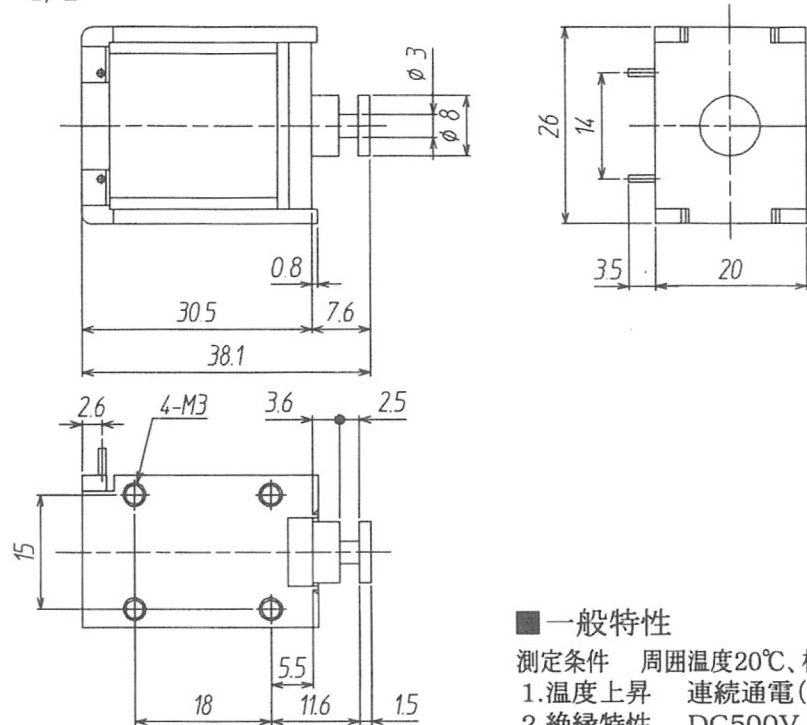


直流ソレノイド

310-830

■寸法図 S=1/1



プランジャの先端形状及び寸法はご希望により変更できます。

■一般特性

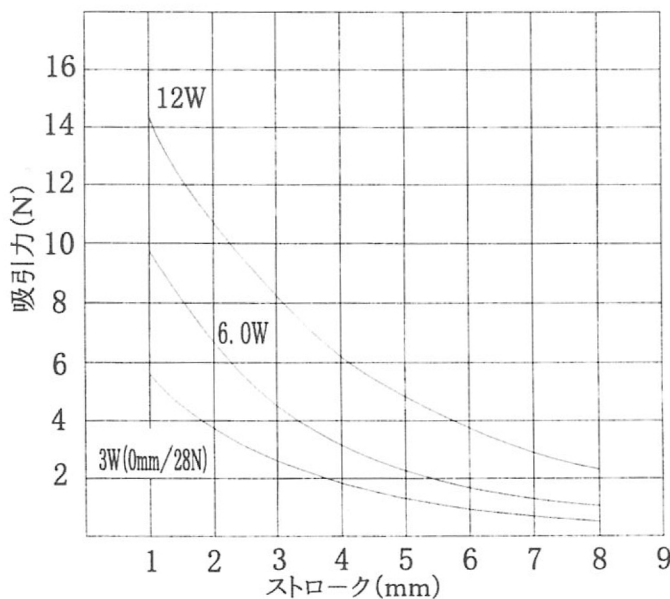
測定条件 周囲温度20℃、相対湿度65%RH(又は常温、常湿)

1. 温度上昇 連続通電(3.0W)で65deg以下
2. 絶縁特性 DC500V 100MΩ以上
3. 耐電圧 AC500V 50/60HZ 1分間
4. 絶縁階級 A種(A種以外の絶縁は特注です)

■コイル定格

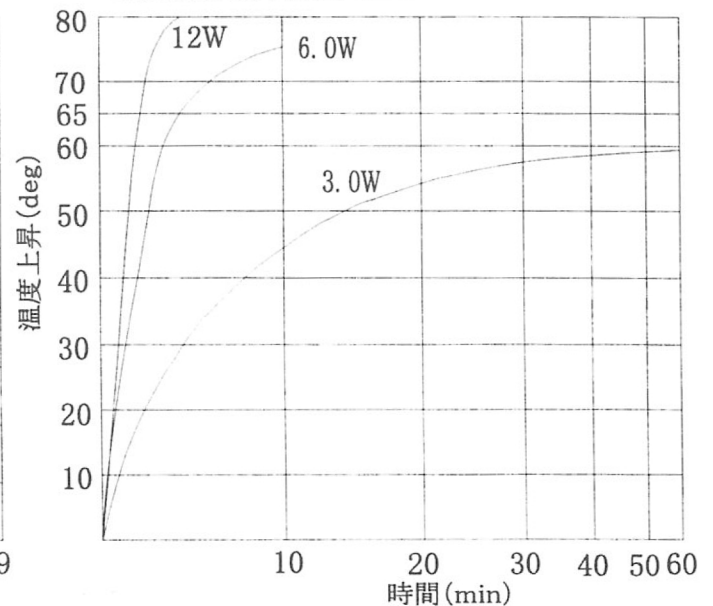
電圧 V	標準(連続通電)			通電率50%(短時間通電)			通電率25%(短時間通電)		
	抵抗 Ω	電流 mA	消費電力 W	抵抗 Ω	電流 mA	消費電力 W	抵抗 Ω	電流 mA	消費電力 W
9	26	345	3.0	13	690	6.0	6.5	1380	12
12	48	250		24	500		12	1000	
24	192	125		96	250		48	500	

■ストローク/吸引力特性



上記は、弊社標準仕様でご希望により変更できます。

■温度上昇/消費電力



消費電力を上げると吸引力は増加しますがコイル温度は短時間で上昇しますので注意が必要です。

T・コネクト株式会社

〒990-0833 山形県山形市春日町9-37
TEL 023-647-6950